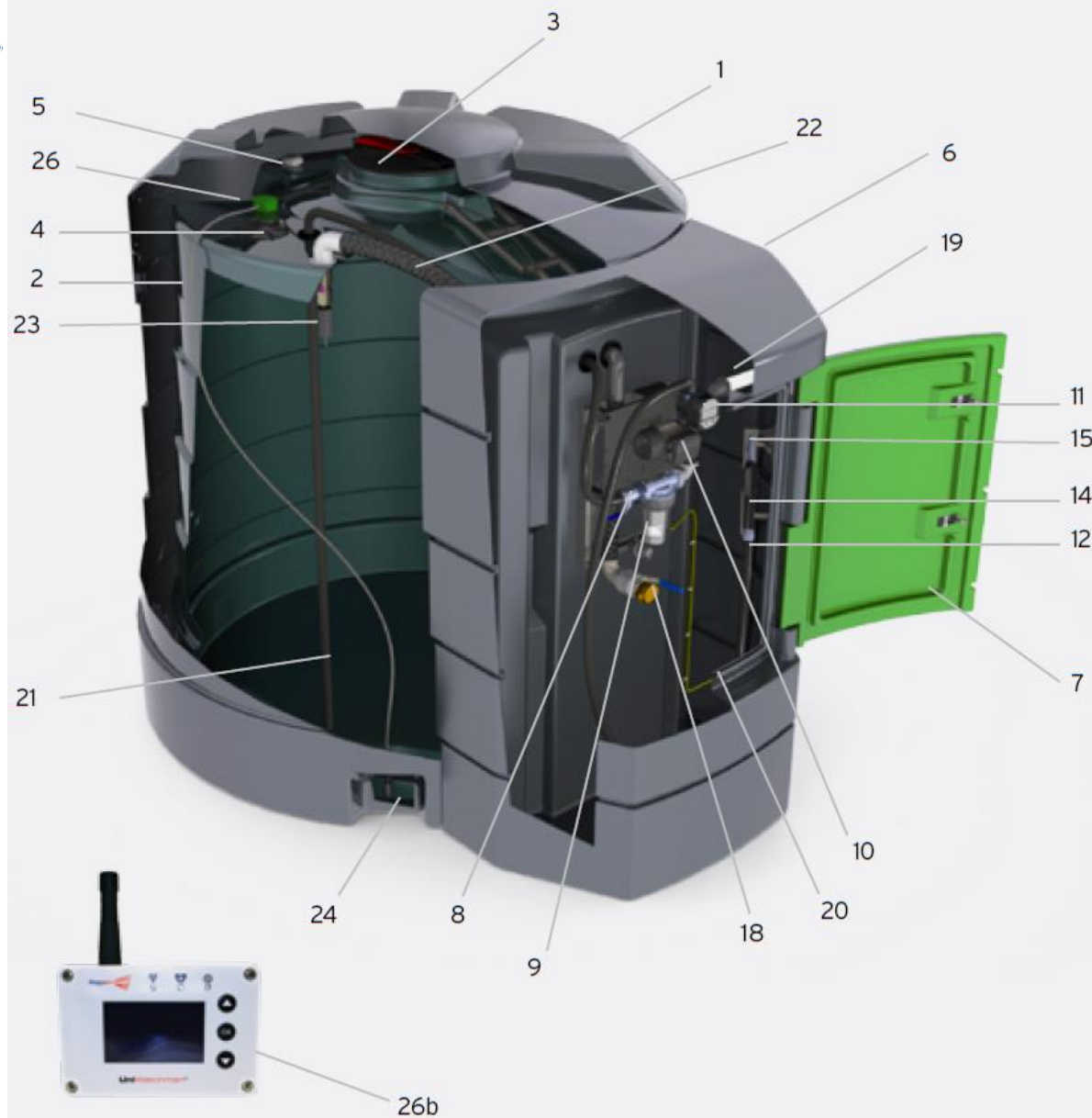


MARO-SM

TEL. 537 009 001



Wyposażenie produktu:

1. Zbiornik zewnętrzny
2. Zbiornik wewnętrzny
3. Otwór rewizyjny 16"
4. Otwór rewizyjny 4"
5. Odpowietrzenie zbiornika
6. Obudowa dystrybutora
7. Drzwi zamykane na klucz
8. Zawór odcinający
9. Filtr
10. Pompa
11. Przepływomierz
12. Wąż dystrybucyjny
13. Zwijadło
14. Nalewak automatyczny
15. Uchwyt nalewaka
16. Titan Access (XTrack)
17. Przyłącze czujnika maks. poziomu
18. Przyłącze linii napełniającej
19. Oświetlenie dystrybutora
20. Przewód uziemiający
21. Wąż ssący zakończony filtrem siatkowym
22. Linia napełniająca
23. Mechaniczne zabezpieczenie przed przepełnieniem
24. Czujnik przecieku
25. Sonda ciśnieniowa
26. Bezprzewodowy wskaźnik poziomu i przecieku
 - a) Nadajnik Watchman Sonic RX
 - b) Odbiornik Uniwatchman RX

